

# ΗΛΕΚΤΡΟΛΟΓΙΑ

## ΤΕΧΝΟΛΟΓΙΚΗΣ ΚΑΤΕΥΘΥΝΣΗΣ (ΚΥΚΛΟΣ ΤΕΧΝΟΛΟΓΙΑΣ & ΠΑΡΑΓΩΓΗΣ)

2011

### ΕΚΦΩΝΗΣΕΙΣ

#### ΟΜΑΔΑ ΠΡΩΤΗ

**A1.** Για τις παρακάτω προτάσεις **A1.1** και **A1.2** να γράψετε στο τετράδιό σας τον αριθμό της πρότασης και δίπλα σε κάθε αριθμό το γράμμα που τη συμπληρώνει σωστά.

**A1.1** Τρεις αντιστάσεις  $R_1$ ,  $R_2$ ,  $R_3$  για τις οποίες ισχύει  $R_1 > R_2 > R_3$  συνδέονται παράλληλα. Τότε, για την ισοδύναμη αντίσταση  $R_{O\Lambda}$  ισχύει:

- α.**  $R_{O\Lambda} > R_2$
- β.**  $R_1 < R_{O\Lambda}$
- γ.**  $R_{O\Lambda} < R_3$
- δ.**  $R_1 > R_{O\Lambda} > R_2$

(μονάδες 5)

**A1.2** Κύκλωμα RLC σε σειρά τροφοδοτείται από εναλλασσόμενη τάση  $V = V_0 \eta\mu \left( \omega t + \frac{\pi}{6} \right)$

και διαρρέεται από ρεύμα  $I = I_0 \eta\mu \left( \omega t + \frac{\pi}{6} \right)$ . Τότε:

- α.** το κύκλωμα παρουσιάζει επαγωγική συμπεριφορά.
- β.** η άεργος ισχύς (Q) του κυκλώματος είναι αρνητική.
- γ.** η τιμή της έντασης του ρεύματος  $I_0$  είναι η ελάχιστη δυνατή.
- δ.** το κύκλωμα παρουσιάζει ωμική συμπεριφορά.

(μονάδες 5)

**Μονάδες 10**

**A2.** Για τις ημιτελείς προτάσεις **A2.1** και **A2.2** να γράψετε στο τετράδιό σας τον αριθμό της πρότασης και δίπλα σε κάθε αριθμό το γράμμα που αντιστοιχεί στο σωστό συμπλήρωμά της.

**A2.1** Ο δυαδικός αριθμός 10110111 ισούται με τον αριθμό:

- α.**  $(A6)_{16}$
- β.**  $(153)_{10}$
- γ.**  $(134)_8$
- δ.**  $(B7)_{16}$

(μονάδες 5)

**A2.2** Η συχνότητα της τάσης του δικτύου της ΔΕΗ είναι 50Hz. Τότε, η περίοδος της πλήρως ανορθωμένης τάσης είναι:

- α.**  $T = 0,02 \text{ sec}$
- β.**  $T = 0,01 \text{ sec}$
- γ.**  $T = 50 \text{ sec}$
- δ.**  $T = 1 \text{ sec}$

(μονάδες 5)

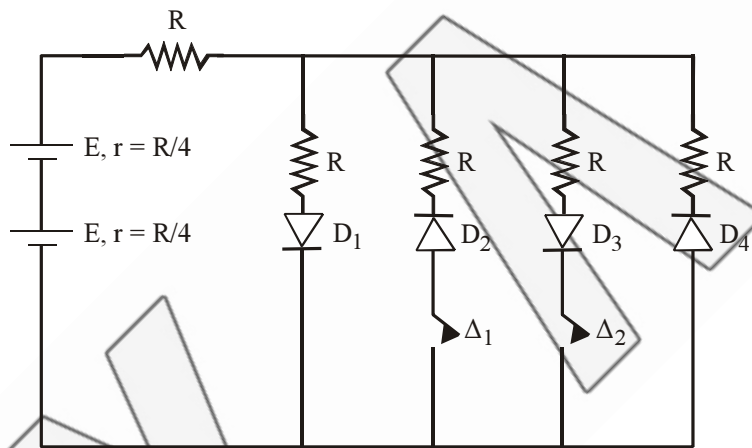
**Μονάδες 10**

**A3.** Για τις προτάσεις που ακολουθούν, να γράψετε στο τετράδιό σας το γράμμα της κάθε μίας και δίπλα το γράμμα Σ, αν η πρόταση είναι σωστή, ή Λ, αν η πρόταση είναι λανθασμένη.

- α. Σε μία επαφή p-n χωρίς πόλωση το τμήμα p είναι φορτισμένο θετικά. (μονάδες 2)
- β. Σε μια διάταξη τροφοδοτικού ο μετασχηματιστής ανυψώνει ή υποβιβάζει την ac τάση. (μονάδες 2)
- γ. Για την επικοινωνία μεταξύ αναλογικών και ψηφιακών κυκλωμάτων απαιτείται η παρεμβολή ενός κυκλώματος διασύνδεσης (interface). (μονάδες 2)
- δ. Ο συντελεστής ισχύος ενός κυκλώματος RLC σε σειρά παίρνει και αρνητικές τιμές. (μονάδες 2)
- ε. Ένα κύκλωμα ενισχυτή δεν είναι αναγκαίο να περιλαμβάνει ενεργό στοιχείο. (μονάδες 2)

**Μονάδες 10**

**A4.** Δίνεται το παρακάτω κύκλωμα, στο οποίο οι δίοδοι  $D_1, D_2, D_3, D_4$  θεωρούνται ιδανικές.



Όταν οι διακόπτες  $\Delta_1, \Delta_2$  είναι ανοιχτοί, το ρεύμα που διαρρέει τον κλάδο των πηγών είναι  $I_A$ . Αν κλείσουμε τους  $\Delta_1, \Delta_2$ , το ρεύμα στον κλάδο των πηγών παίρνει τιμή  $I_B$ . Για τα  $I_A, I_B$  ισχύει:

$$\alpha. \frac{I_A}{I_B} = \frac{4}{5} \quad \beta. \frac{I_A}{I_B} = \frac{3}{2} \quad \gamma. \frac{I_A}{I_B} = 1$$

- i. Να επιλέξετε τη σωστή απάντηση. (μονάδες 3)
- ii. Να αιτιολογήσετε την απάντησή σας. (μονάδες 7)

**Μονάδες 10**

**A5.** Ωμική αντίσταση  $R = 200 \pi \Omega$  και ιδανικό πηνίο με συντελεστή αυτεπαγωγής  $L = 0,1\text{H}$  συνδέονται σε σειρά και στα άκρα του συστήματος εφαρμόζεται εναλλασσόμενη τάση  $V = V_0 \eta\mu \omega t$ . Αν το κύκλωμα παρουσιάζει διαφορά φάσης τάσης-έντασης  $\phi = \pi/4$ , η συχνότητα της πηγής είναι:

$$\alpha. f = 10 \text{ Hz} \quad \beta. f = 1 \text{ KHz} \quad \gamma. f = 100 \text{ Hz}$$

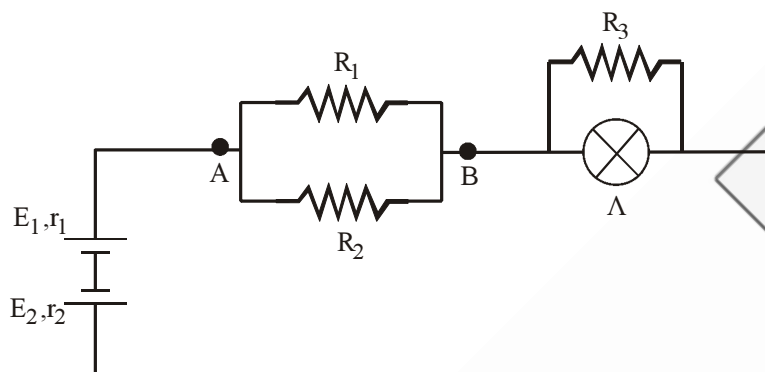
- i. Να επιλέξετε τη σωστή απάντηση. (μονάδες 3)
- ii. Να αιτιολογήσετε την απάντησή σας. (μονάδες 7)

$$\text{Δίνεται } \eta\mu \frac{\pi}{4} = \text{συν} \frac{\pi}{4}$$

**Μονάδες 10**

## ΟΜΑΔΑ ΔΕΥΤΕΡΗ

- B1.** Στο κύκλωμα του παρακάτω σχήματος δίνονται:  $E_1 = 60 \text{ V}$ ,  $E_2 = 20 \text{ V}$ ,  $r_1 = 1 \Omega$ ,  $r_2 = 2 \Omega$ ,  $R_1 = 3 \Omega$ ,  $R_2 = 6 \Omega$  και  $R_3 = 10 \Omega$ . Ο λαμπτήρας  $\Lambda$  έχει χαρακτηριστικά κανονικής λειτουργίας  $20 \text{ V}$ ,  $40 \text{ W}$ .



- α. Να υπολογίσετε την αντίσταση του λαμπτήρα και το ρεύμα κανονικής λειτουργίας. (μονάδες 4)
- β. Να υπολογίσετε την ΗΕΔ  $E_{O\Lambda}$ , την εσωτερική αντίσταση  $r_{O\Lambda}$  της ισοδύναμης πηγής των δύο πηγών και την ολική αντίσταση του κυκλώματος  $R_{O\Lambda}$ . (μονάδες 6)
- γ. Να εξετάσετε αν ο λαμπτήρας λειτουργεί κανονικά. (μονάδες 6)

Αν η αντίσταση  $R_3$  αντικατασταθεί από ιδανικό πηνίο:

- δ. Να εξετάσετε αν μεταβάλλεται η φωτοβολία του λαμπτήρα. (μονάδες 3)
- ε. Να υπολογίσετε την τάση  $V_{AB}$ . (μονάδες 6)

**Μονάδες 25**

- B2.** Κύκλωμα RLC σε σειρά, που αποτελείται από ωμική αντίσταση  $R = 80 \Omega$ , ιδανικό πηνίο αυτεπαγωγής  $L$  και ιδανικό πυκνωτή με χωρητικότητα  $C = 25 \cdot 10^{-6} \text{ F}$ , τροφοδοτείται από πηγή εναλλασσόμενης τάσης με εξίσωση  $V = 80 \eta\mu(1000t)$  (S.I.). Αν το κύκλωμα βρίσκεται σε συντονισμό:

- α. Να υπολογίσετε την ενεργό τιμή  $I_{\text{εν}}$  της έντασης του ρεύματος που διαρρέει το κύκλωμα. (μονάδες 5)

- β. Να υπολογίσετε τον συντελεστή αυτεπαγωγής  $L$  του πηνίου. (μονάδες 5)

Αντικαθιστούμε την πηγή εναλλασσόμενης τάσης με πηγή ίδιου πλάτους, διπλάσιας συχνότητας και ίδιας αρχικής φάσης με την πρώτη πηγή.

- γ. Να υπολογίσετε τη σύνθετη αντίσταση  $Z$  του κυκλώματος. (μονάδες 5)

- δ. Να γραφεί η εξίσωση του ρεύματος σε συνάρτηση με τον χρόνο. (μονάδες 5)

- ε. Να υπολογίσετε την πραγματική, την άεργο και τη φαινόμενη ισχύ του κυκλώματος. (μονάδες 5)

Δίνονται:  $\epsilon\phi \frac{\pi}{5} = \frac{3}{4}$ ,  $\eta\mu \frac{\pi}{5} = \frac{3}{5}$ ,  $\sigma\upsilon\nu \frac{\pi}{5} = \frac{4}{5}$ .

**Μονάδες 25**

## ΑΠΑΝΤΗΣΕΙΣ

### ΟΜΑΔΑ ΠΡΩΤΗ

A1.1 γ

A1.2 δ

A2.1 δ

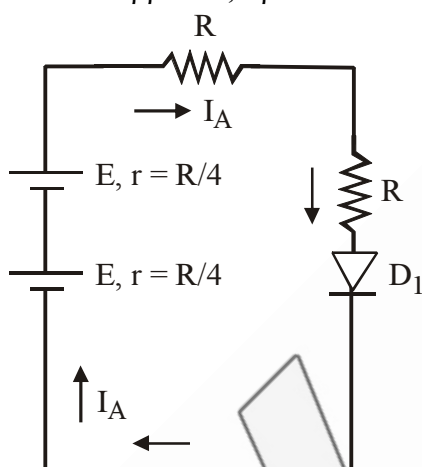
A2.2 β

A3. α. Λ, β. Σ, γ. Σ, δ. Λ, ε. Λ

A4.

Όταν οι διακόπτες  $\Delta_1, \Delta_2$  είναι ανοικτοί:

Ο κλάδος που περιέχει την  $D_1$  διαρρέεται από ρεύμα ενώ ο κλάδος που περιέχει την  $D_4$  δεν διαρρέεται, άρα το κύκλωμα παίρνει την παρακάτω μορφή:

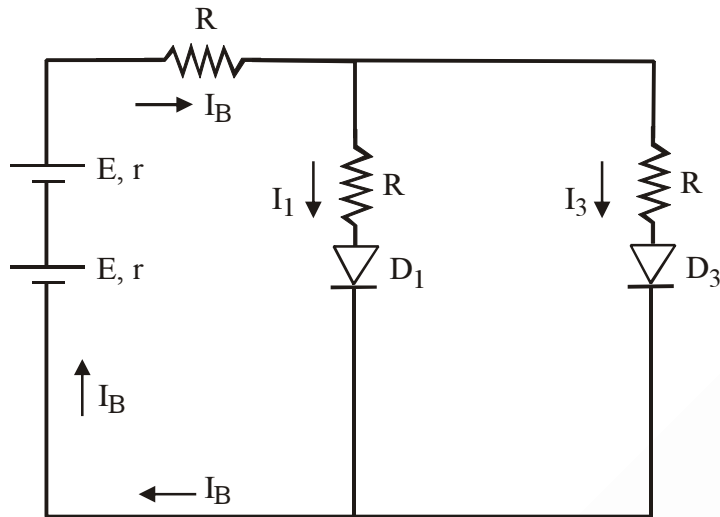


$$I_A = \frac{2E}{\frac{R}{4} + \frac{R}{4} + R + R} \quad \text{άρα}$$

$$I_A = \frac{2E}{5\frac{R}{2}}, \quad \text{άρα } I_A = \frac{4E}{5R} \quad (1).$$

Όταν οι διακόπτες  $\Delta_1, \Delta_2$  είναι κλειστοί:

Διαρρέονται από ρεύμα οι κλάδοι που περιέχουν την  $D_1$  και την  $D_3$  ενώ οι  $D_2$  και  $D_4$  δεν άγουν. Το κύκλωμα παίρνει την παρακάτω μορφή:



$$E_{ολ.} = 2E$$

$$r_{ολ.} = \frac{R}{4} + \frac{R}{4} = \frac{R}{2}$$

$$\text{και } R_{εξ.} = \frac{R \cdot R}{R+R} + R = \frac{R}{2} + R \Rightarrow R_{εξ.} = \frac{3R}{2}$$

$$I_B = \frac{E_{ολ.}}{r_{ολ.} + R_{εξ.}} \Rightarrow I_B = \frac{2E}{\frac{R}{2} + \frac{3R}{2}} = \frac{2E}{2R}, \text{ δηλαδή}$$

$$I_B = \frac{E}{R} \quad (2).$$

Διαιρούμε κατά μέλη τις σχέσεις (1), (2) και έχουμε:

$$\frac{I_A}{I_B} = \frac{4}{5}. \text{ Οπότε σωστό είναι το α.}$$

**A5.**  $\varepsilon\varphi\varphi = \frac{x_L}{R} \Rightarrow 1 = \frac{\omega L}{R} \Rightarrow 1 = \frac{2\pi f L}{R} \Rightarrow f = \frac{R}{2\pi L} \Rightarrow f = \frac{200\pi}{2\pi \cdot 0,1} = 1000 \text{ Hz} = 1 \text{ kHz}.$

## ΟΜΑΔΑ ΔΕΥΤΕΡΗ

- B1. α.** Από τα στοιχεία κανονικής λειτουργίας του λαμπτήρα  $P_{\Lambda} = 40 \text{ W}$  και  $V_{\Lambda} = 20 \text{ V}$  προκύπτει:

$$P_{\Lambda} = \frac{V_{\Lambda}^2}{R_{\Lambda}} \text{ άρα } R_{\Lambda} = \frac{V_{\Lambda}^2}{P_{\Lambda}} \text{ και } R_{\Lambda} = 10 \Omega.$$

Για το ρεύμα κανονικής λειτουργίας λαμπτήρα  $I_{\Lambda} = \frac{V_{\Lambda}}{R_{\Lambda}}$  ή  $I_{\Lambda} = 2 \text{ A}$ .

**β.**  $E_{o\lambda} = E_1 - E_2$  άρα  $E_{o\lambda} = 40 \text{ V}$

$\Gamma_{o\lambda} = \Gamma_1 + \Gamma_2$  άρα  $\Gamma_{o\lambda} = 3 \Omega$

$$R_L \parallel R_2 : R_{L,2} = \frac{R_1 R_2}{R_1 + R_2} \text{ άρα } R_{L,2} = 2 \Omega$$

$$R_3 \parallel R_{\Lambda} : R_{3,\Lambda} = \frac{R_3 R_{\Lambda}}{R_3 + R_{\Lambda}} \text{ άρα } R_{3,\Lambda} = 5 \Omega$$

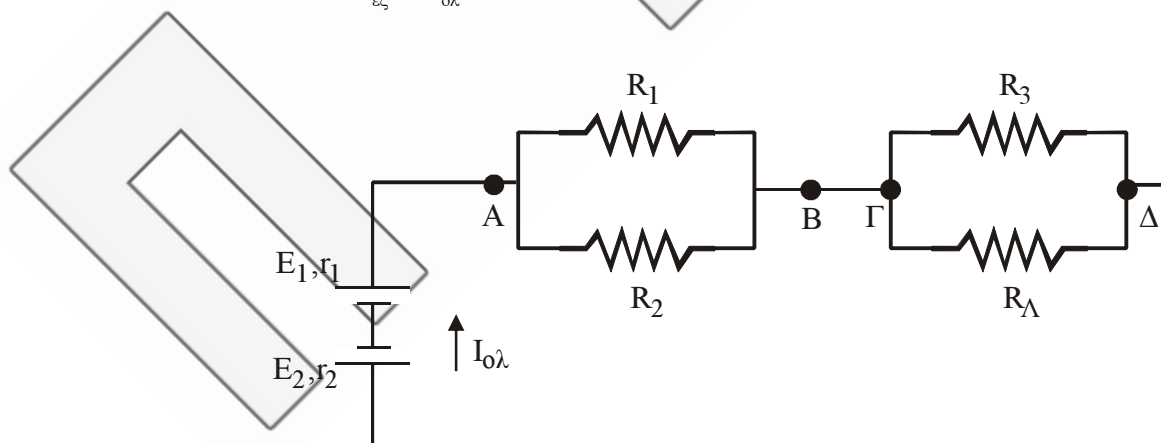
εξωτερική αντίσταση κυκλώματος  $R_{\epsilon\xi} = R_{3,\Lambda} + R_{L,2}$ .

$R_{\epsilon\xi} = 7 \Omega$ .

Συνολική αντίσταση κυκλώματος:  $R_{o\lambda} = R_{\epsilon\xi} + r_{o\lambda}$ .

$R_{o\lambda} = 10 \Omega$ .

**γ.**  $I_{o\lambda} = \frac{E_{o\lambda}}{R_{\epsilon\xi} + \Gamma_{o\lambda}}$  άρα  $I_{o\lambda} = \frac{40}{10} \text{ A} \Rightarrow I_{o\lambda} = 4 \text{ A}$ .



$V_{\Gamma\Delta} = I_{o\lambda} \cdot R_{3,\Lambda}$  άρα  $V_{\Gamma\Delta} = 20 \text{ Volt}$ .

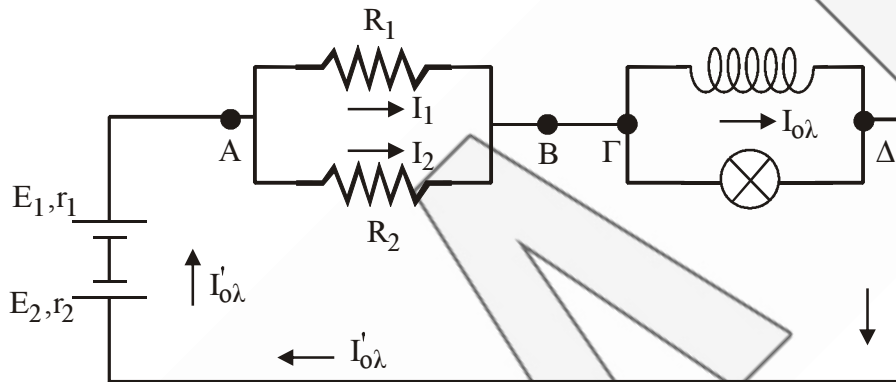
$$\text{και } I_4 = \frac{V_{\Gamma\Delta}}{R_{\Lambda}} \quad \text{άρα } I_4 = 2 \text{ A}$$

Παρατηρούμε ότι:  $V_{\Gamma\Delta} = V_{\Lambda} = 20 \text{ Volt}$  αλλά και  $I_4 = I_{\Lambda} = 2 \text{ A}$

Δηλαδή το ρεύμα  $I_4$  που διαρρέει τον λαμπτήρα είναι ίσο με το ρεύμα κανονικής λειτουργίας. Ο λαμπτήρας λειτουργεί κανονικά.

- δ. Για ιδανικό πηνίο  $R_L = 0$ , δηλαδή δεν έχει ωμική αντίσταση, άρα τα σημεία  $\Gamma, \Delta$  του κυκλώματος συνδέονται με αγωγό μηδενικής αντίστασης και βραχυκυκλώνονται άρα  $V_{\Gamma} = V_{\Delta}$  και  $V_{\Gamma\Delta} = 0$ . Όμως στα σημεία  $\Gamma, \Delta$  συνδέεται ο λαμπτήρας που τελικά δεν διαρρέεται από ρεύμα, άρα δεν φωτοβολεί.

ε.



$$I'_{\text{ολ}} = \frac{2E}{r_{\text{ολ}} + \frac{R_1 R_2}{R_1 + R_2}} \quad \text{άρα } I'_{\text{ολ}} = 8 \text{ A}$$

$$V_{AB} = I'_{\text{ολ}} \cdot \frac{R_1 R_2}{R_1 + R_2} \quad \text{άρα } V_{AB} = 16 \text{ V}$$

**B2.** Ισχύει  $z = R$

α. 
$$I_{\text{ev}} = \frac{V_{\text{ev}}}{R} = \frac{\frac{V_0}{\sqrt{2}}}{R} = \frac{\frac{80}{\sqrt{2}}}{80} = \frac{1}{\sqrt{2}} = \frac{\sqrt{2}}{2} \text{ A}$$

β. Ισχύει  $X_C = X_L \Rightarrow \frac{1}{\omega C} = \omega L \Rightarrow L = \frac{1}{\omega^2 C} = \frac{1}{1000^2 \cdot 25 \cdot 10^{-6}} = \frac{1}{25} = 0,04 \text{ H}$

γ.  $\omega' = 2\omega = 2 \cdot 10^3$ .

$$X_L = \omega'_L = 2 \cdot 10^3 \cdot 0,04 = 80 \Omega$$

$$X_C = \frac{1}{\omega'_C} = \frac{1}{2 \cdot 10^3 \cdot 25 \cdot 10^{-6}} = \frac{10^6}{50 \cdot 10^3} = 20 \Omega$$

$$z = \sqrt{R^2 + (X'_L - X'_C)^2} = \sqrt{80^2 + (80 - 20)^2} = \sqrt{10.000} = 100 \Omega$$

δ.  $X'_L > X'_C$  το κύκλωμα έχει επαγωγική συμπεριφορά

$$\varepsilon\varphi\varphi = \frac{X'_L - X'_C}{R} = \frac{60}{80} = \frac{3}{4} \quad \text{άρα } \hat{\varphi}_z = \frac{\pi}{5}$$

και

$$i' = I'_o \eta\mu(\omega t - \varphi_z) \Leftrightarrow I'_o = \frac{V_o}{z'} = \frac{80}{100} = 0,8 \text{ A}$$

$$\text{άρα } i' = 0,8 \eta\mu\left(2000t - \frac{\pi}{5}\right)$$

$$\varepsilon. P = \frac{V_o I'_o}{2} \sigma\upsilon\nu\varphi = \frac{80 \cdot 0,8}{2} \cdot \frac{4}{5} = \frac{128}{5} = 25,6 \text{ W}$$

$$Q = \frac{V_o I'_o}{2} \eta\mu\varphi = \frac{80 \cdot 0,8}{2} \cdot \frac{3}{5} = \frac{96}{5} = 19,2 \text{ VAr}$$

$$S = \frac{V_o I'_o}{2} = \frac{80 \cdot 0,8}{2} = 32 \text{ VA}$$