

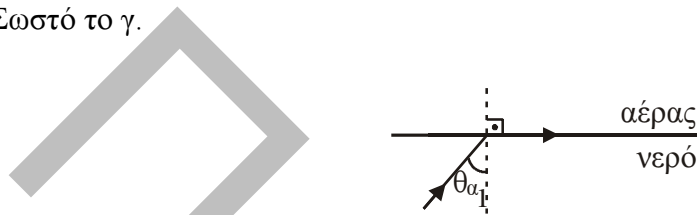
ΑΠΑΝΤΗΣΕΙΣ

ΘΕΜΑ Α

- A1. γ, A2. β, A3. γ, A4. γ
A5. α. Σ,
β. Σ
γ. Λ
δ. Λ
ε. Σ

ΘΕΜΑ Β

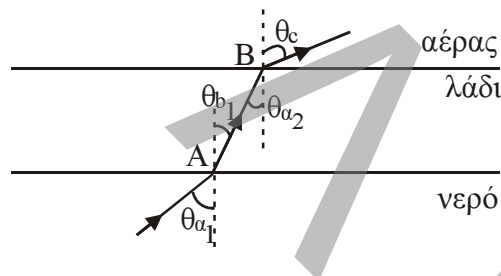
- B1. Σωστό το γ.



Αρχικά Snell μεταξύ νερού – αέρα

$$n_{\text{νερού}} \cdot \eta\mu\theta_{\alpha_1} = n_{\text{αέρα}} \cdot \eta\mu 90^\circ, \quad \text{Όμως } n_{\text{αέρα}} = 1 \text{ και } \eta\mu 90^\circ = 1$$

$$\text{Άρα: } n_{\text{νερού}} = \frac{1}{\eta\mu\theta_{\alpha_1}} \quad (1)$$



Snell στο (A) νερό- λάδι

$$n_{\text{νερού}} \cdot \eta\mu\theta_{\alpha_1} = n_{\text{λάδι}} \cdot \eta\mu\theta_{\beta_1} \xRightarrow{(1)} \frac{1}{\eta\mu\theta_{\alpha_1}} \cdot \eta\mu\theta_{\alpha_1} = n_{\text{λάδι}} \cdot \eta\mu\theta_{\beta_1} \Rightarrow \eta\mu\theta_{\beta_1} = \frac{1}{n_{\text{λάδι}}} \quad (2)$$

Snell στο (B) :

$$n_{\text{λάδι}} \cdot \eta\mu\theta_{\alpha_2} = n_{\text{αέρα}} \cdot \eta\mu\theta_c \quad (3)$$

Όμως $\theta_{\beta_1} = \theta_{\alpha_2}$ εντός εναλλάξ και $n_{\text{αέρα}}=1$.

Άρα από τη σχέση (2) η (3) γίνεται:

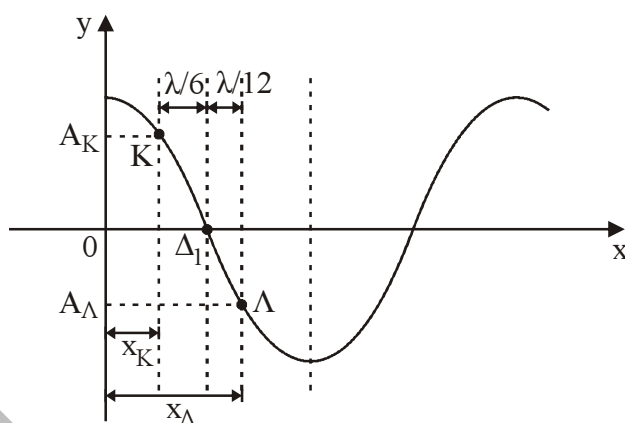
$$n_{\text{λάδι}} \cdot \frac{1}{n_{\text{λάδι}}} = \eta\mu\theta_c \Rightarrow \eta\mu\theta_c = 1$$

Άρα $\theta_c = 90^\circ$

Άρα θα κινηθεί παράλληλα προς τη διαχωριστική επιφάνεια λαδιού – αέρα.

Οπότε σωστό είναι το γ.

B2. Σωστό είναι το α.



Η απόσταση των σημείων Κ, Λ από τη θέση $x = 0$ είναι αντίστοιχα:

$$x_K = \frac{\lambda}{4} - \frac{\lambda}{6} \Rightarrow x_K = \frac{\lambda}{12}$$

$$x_\Lambda = \frac{\lambda}{4} + \frac{\lambda}{12} \Rightarrow x_\Lambda = \frac{4\lambda}{12} = \frac{\lambda}{3}$$

Τα πλάτη της ταλάντωσης A_K , A_Λ των σημείων Κ, Λ δίνονται :

$$A_K = \left| 2A \sin \frac{2\pi x_K}{\lambda} \right| \text{ και } A_\Lambda = \left| 2A \sin \frac{2\pi x_\Lambda}{\lambda} \right|$$

$$A_K = \left| 2A \sin \frac{2\pi}{\lambda} \cdot \frac{\lambda}{12} \right| \Rightarrow A_K = \left| 2A \sin \frac{\pi}{6} \right| = \sqrt{3} \cdot A$$

$$\text{Άρα: } A_\Lambda = \left| 2A \sin \frac{2\pi}{\lambda} \cdot \frac{\lambda}{3} \right| \Rightarrow A_\Lambda = \left| 2A \sin \frac{2\pi}{3} \right| = A$$

Οπότε έχουμε:

$$v_{\max_K} = \omega \cdot A_K \quad (1)$$

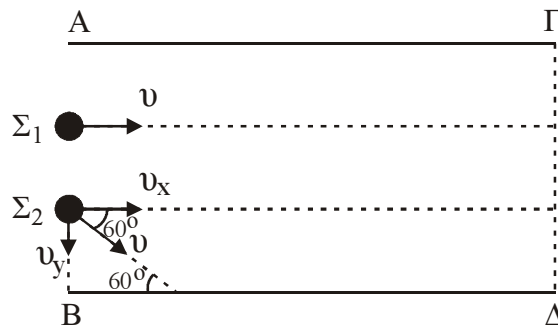
$$v_{\max_\Lambda} = \omega \cdot A_\Lambda \quad (2)$$

Από τις σχέσεις (1) και (2) προκύπτει:

$$\frac{v_{\max_K}}{v_{\max_\Lambda}} = \frac{A_K}{A_\Lambda} = \frac{A \cdot \sqrt{3}}{A} = \sqrt{3}.$$

Άρα το σωστό είναι το α.

B3. Σωστό το α.



Η σφαίρα Σ_1 κινείται ευθύγραμμα και ομαλά από το AB μέχρι το ΓΔ και άρα ισχύει:

$$AG = v \cdot t_1 \Rightarrow t_1 = \frac{AG}{v} \quad (1)$$

Αναλύουμε την ταχύτητα \vec{v} της σφαίρα Σ_2 στις συνιστώσες v_x, v_y .

Για τη διαδρομή AG ισχύει:

$$v_x = v \cdot \sin 60^\circ \Rightarrow v_x = \frac{v}{2}$$

$$\text{Και } AG = v_x \cdot t_2 \Rightarrow AG = \frac{v \cdot t_2}{2} \Rightarrow t_2 = \frac{2AG}{v} \quad (2)$$

Από την (1) και (2) έχουμε:

$$\frac{t_2}{t_1} = \frac{\frac{2AG}{v}}{\frac{AG}{v}} = 2 \Rightarrow t_2 = 2t_1.$$

Άρα σωστό το α.

Σημείωση: Η σφαίρα Σ_2 δέχεται από τους τοίχους δυνάμεις κάθετες στην διεύθυνση της συνιστώσας ταχύτητας της \vec{v}_x . Για αυτό διατηρείται το μέτρο της ταχύτητας αυτής σταθερό.

ΘΕΜΑ Γ

Γ1. Με εφαρμογή Steiner η ροπή αδράνειας της δοκού δίνεται:

$$I_\delta = I_{cm} + M \left(\frac{\ell}{2} \right)^2 = \frac{1}{12} M \ell^2 + \frac{1}{4} M \ell^2 \Rightarrow$$

$$I_\delta = \frac{4M\ell^2}{12} = \frac{M\ell^2}{3}.$$

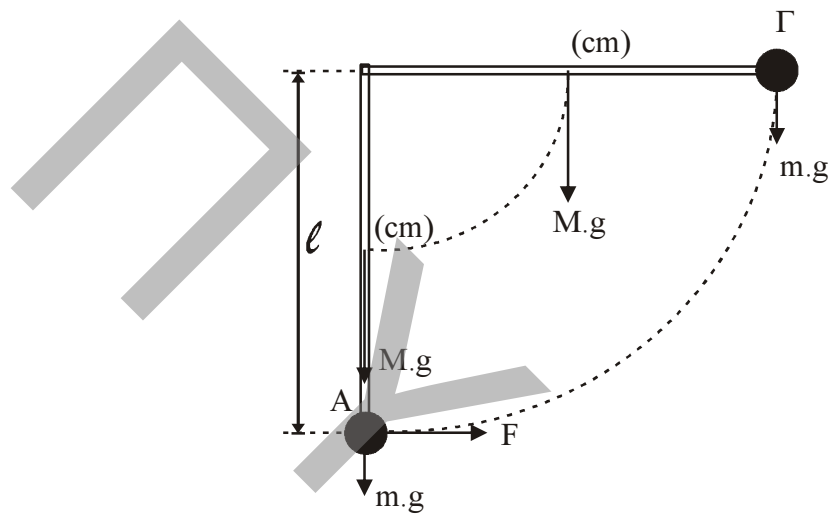
$$\text{Άρα: } I_{\text{συστ}} = I_\delta + I_{\text{σφ}} = \frac{M\ell^2}{3} + m\ell^2 \Rightarrow$$

$$I_{\text{συστ}} = \frac{M\ell^2}{3} + \frac{M\ell^2}{2} = \frac{5M\ell^2}{6} \Rightarrow$$

$$I_{\text{συστ}} = \frac{5 \cdot 6 \cdot 9 \cdot 10^{-2}}{6} \Rightarrow I_{\text{συστ}} = 45 \cdot 10^{-2} \text{ Kg} \cdot \text{m}^2.$$

Γ2. Ισχύει: $W = \tau \cdot \theta = F \cdot \ell \cdot \frac{\pi}{2} \Rightarrow W = \frac{120}{\pi} \cdot 3 \cdot 10^{-1} \cdot \frac{\pi}{2} \Rightarrow W = 18 \text{ J}.$

Γ3. Εφαρμόζουμε Θ.Μ.Κ.Ε. κατά την περιστροφή του συστήματος από τη θέση Α στη θέση Γ.

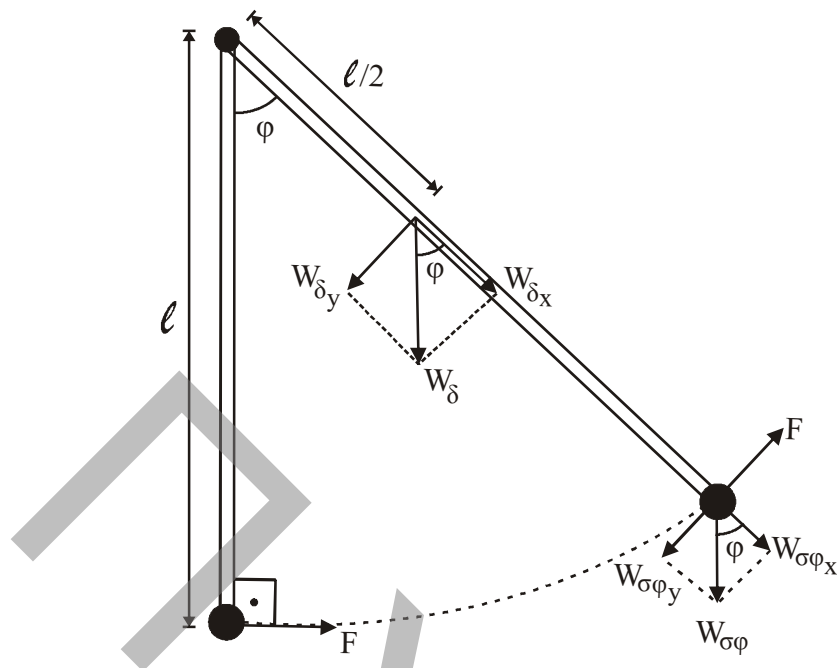


$$K_{\text{τελ}} - K_{\text{αρχ}} = \Sigma W \Rightarrow \frac{1}{2} I_{\text{συστ}} \cdot \omega^2 = W_F + W_{\beta\alpha\rho(\sigma\varphi)} + W_{\beta\alpha\rho(\delta)} \Rightarrow$$

$$\frac{1}{2} 0,45 \cdot \omega^2 = 18 - m \cdot g \cdot \ell - M \cdot g \cdot \frac{\ell}{2} \Rightarrow$$

$$\frac{1}{2} 0,45 \cdot \omega^2 = 18 - 3 \cdot 10 \cdot 0,3 - 6 \cdot 10 \cdot 0,15 \Rightarrow \omega = 0 \text{ rad/s}.$$

Γ4.



Μέγιστη κινητική ενέργεια έχουμε όταν $\omega = \omega_{\max}$ δηλαδή τη στιγμή που $\alpha_{\gamma\omega\nu} = 0$.
 Όμως $\Sigma\tau = I_{\sigma\sigma\tau} \cdot \alpha_{\gamma\omega\nu} \Rightarrow \Sigma\tau = 0$.

Έστω $\hat{\phi}$ η γωνία που σχηματίζει η δοκός με την κατακόρυφη στη θέση αυτή.

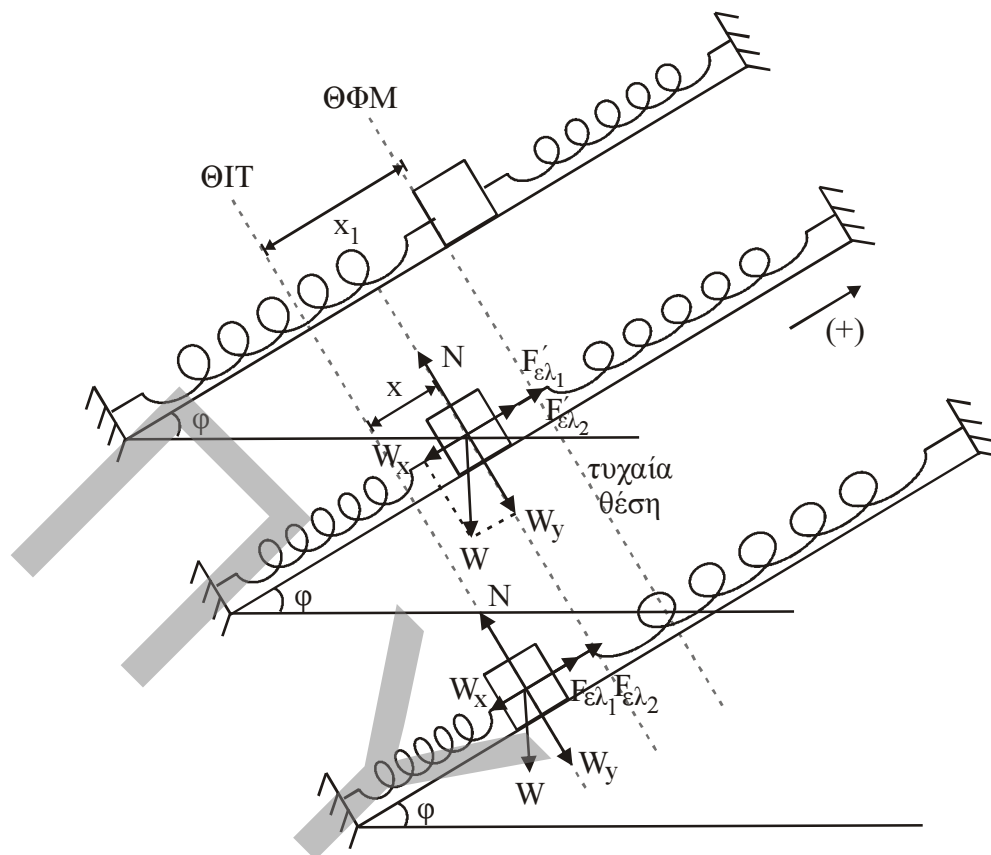
$$\text{Ισχύει: } \Sigma\tau = 0 \Rightarrow W_{\delta_y} \cdot \frac{\ell}{2} + W_{\sigma\phi_y} \cdot \ell = F \cdot \ell \Rightarrow$$

$$M \cdot g \cdot \eta\mu\phi \cdot \frac{1}{2} + m \cdot g \cdot \eta\mu\phi = F \Rightarrow$$

$$\eta\mu\phi = \frac{F}{\left(\frac{M}{2} + m\right) \cdot g} = \frac{30\sqrt{3}}{6 \cdot 10} \Rightarrow \eta\mu\phi = \frac{\sqrt{3}}{2}.$$

Άρα: $\hat{\phi} = 60^\circ$.

Δ1.



Για την Θ.Ι. ισχύει:

$$\sum F_x = 0 \Rightarrow W_x - F_{\epsilon\lambda_1} - F_{\epsilon\lambda_2} = 0 \Rightarrow m_1 g \eta \mu \varphi = k_1 x_1 + k_2 x_1 = (k_1 + k_2) x_1 \Rightarrow 10 = 200 \cdot x_1 \Rightarrow x_1 = 0,05 \text{ m}.$$

Σε μία τυχαία θέση απομάκρυνσης με (+) προς τα πάνω ισχύει:

$$\begin{aligned} \sum F_x &= F'_{\epsilon\lambda_1} + F'_{\epsilon\lambda_2} - W_x \Rightarrow \sum F_x = k_1(x_1 - x) + k_2(x_1 - x) - m g \eta \mu \varphi \Rightarrow \\ \sum F_x &= (k_1 + k_2)(x_1 - x) - m g \eta \mu \varphi \Rightarrow \sum F_x = 200 \cdot (x_1 - x) - 10 \Rightarrow \\ \sum F_x &= 10 - 200x - 10 \Rightarrow \sum F_x = -200x \end{aligned}$$

Άρα είναι της μορφής:

$$\sum F = -D \cdot x \text{ όπου } D = (k_1 + k_2) = 200 \text{ N/m}. \text{ Άρα εκτελεί Α.Α.Τ.}$$

Δ2. Η σχέση της απομάκρυνσης είναι $x = A \eta \mu(\omega t + \varphi_0)$

Το σώμα αφήνεται (δηλ. $v = 0$) από την αρχική του θέση όπου τα ελατήρια έχουν το φυσικό τους μήκος, άρα η απόσταση $x_1 = 0,05 \text{ m}$.

Από τη Θ.Ι. είναι το πλάτος (A) της ταλάντωσης του Σ_1 δηλ. $A = x_1 = 0,05 \text{ m}$.

Ισχύει για $t = 0$ $x = +A$

$$\text{άρα } x = A \eta \mu(\omega t + \varphi_0) \Leftrightarrow +A = A \eta \mu \varphi_0 \Leftrightarrow \eta \mu \varphi_0 = 1 \Leftrightarrow \varphi_0 = \begin{cases} 2\kappa\pi + \frac{\pi}{2} \\ 2\kappa\pi + \left(\pi - \frac{\pi}{2}\right) \end{cases}$$

για $k = 0 \Leftrightarrow \varphi_0 = \pi/2$ rad.

$$\Deltaίνεται \ \omega = \sqrt{\frac{D}{m_1}} \Rightarrow \omega = \sqrt{\frac{k_1+k_2}{m_1}} = \sqrt{\frac{60+140}{2}} = \sqrt{\frac{200}{2}} = 10 \text{ rad/s} \Rightarrow \omega = 10 \text{ rad/s.}$$

$$\text{Άρα } x = 0,05\eta\mu\left(10t + \frac{\pi}{2}\right) \text{ (SI)}$$

$$\text{ή } x = 0,05\sigma\upsilon\nu\omega t \text{ (SI)}$$

Δ3. Η σταθερά επαναφοράς δίνεται από τη σχέση $D = m \cdot \omega^2$.

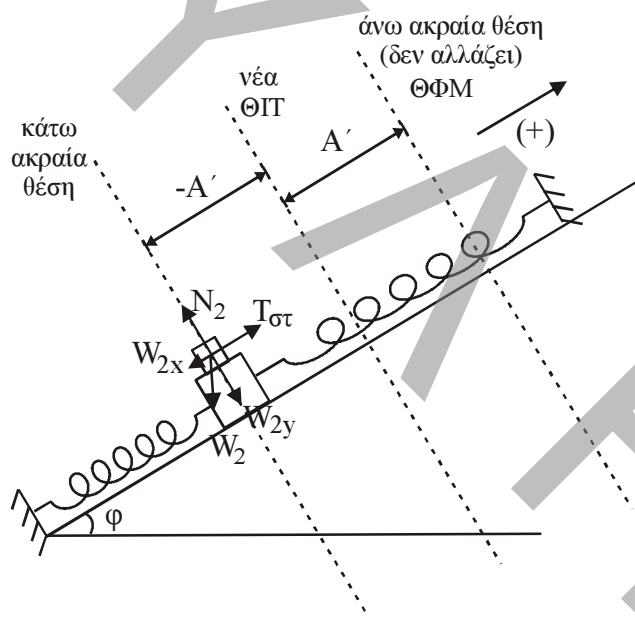
$$\text{Για το } \Sigma_2 \text{ ισχύει: } D_2 = m_2 \cdot (\omega')^2$$

$$\text{Όμως: } \omega' = \sqrt{\frac{k_1+k_2}{m_1+m_2}} = \sqrt{\frac{200}{6+2}} = \sqrt{25} = 5 \text{ rad/s.}$$

$$\text{Άρα: } D_2 = m_2 \cdot (\omega')^2 = 6 \cdot 25 = 150 \text{ N/m.}$$

Δ4.

1η Λύση



Σε κάποια θέση κάτω από τη Θ.Ι. εφαρμόζουμε το Β' Νόμο του Νεύτωνα:

$$\Sigma \vec{F} = m\vec{a} \text{ με (+) προς τα πάνω } T_{\sigma t} - W_x = ma$$

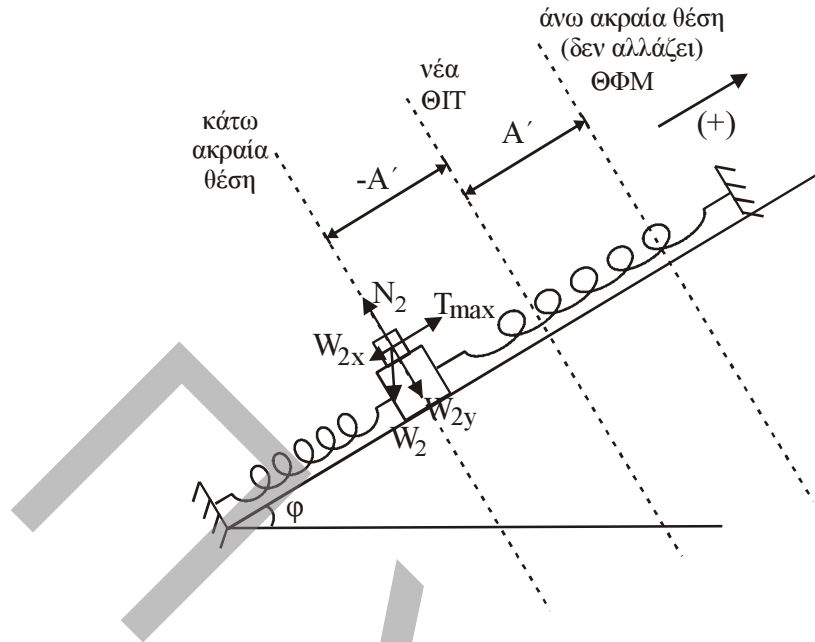
$$T_{\sigma t} = W_x + ma \text{ μέγιστη } T_{\sigma t} \text{ όταν } a = a_{\max} = \omega'^2 \cdot A'$$

$$T_{\sigma t} = m_2 \cdot \omega'^2 \cdot A' + m_2 \cdot g \cdot \eta\mu\theta$$

$$T_{\sigma t} = 6 \cdot 5 \cdot 0,2 + 6 \cdot 10 \cdot \frac{1}{2} = 30 + 30 = 60 \text{ N.}$$

$$\left. \begin{array}{l} T_{\sigma t} = \mu_{\sigma t} N \text{ όμως} \\ N = W_y = 30\sqrt{3} \text{ (N)} \end{array} \right\} \Rightarrow 60 = \mu_{\sigma t} \cdot 30\sqrt{3} \Rightarrow \mu_{\sigma t} = \frac{60}{30\sqrt{3}} = \frac{2\sqrt{3}}{3}.$$

2η Λύση



Με την προσθήκη του δεύτερου σώματος έχουμε αλλαγή θέση ισορροπίας. Στην καινούργια θέση ισορροπίας ισχύει:

$$\Sigma F_x = 0 \Rightarrow (m_1 + m_2) g \cdot \eta\mu\phi = (k_1 + k_2) \cdot x \Rightarrow$$

$$\Rightarrow (6 + 2)10 \cdot \frac{1}{2} = (60 + 140) \cdot x \Rightarrow 40 = 200x \Rightarrow x = 0,2 \text{ m.}$$

Επειδή το σώμα αφήνεται χωρίς αρχική ταχύτητα στην ακραία θέση, και στη νέα ταλάντωση η ακραία θέση θα παραμείνει στο ίδιο σημείο (το συσσωμάτωμα έχει αρχική ταχύτητα μηδέν).

Επειδή η ακραία θέση είναι η θέση φυσικού μήκους των ελατηρίων, η απόσταση $x = 0,2 \text{ m}$ θα είναι το νέο πλάτος $A' = 0,2 \text{ m}$.

Για το Σ_2 που μετέχει στην ταλάντωση του συστήματος θα ισχύει:

$$\Sigma \vec{F} = -D_2 \cdot \vec{x} \Rightarrow \vec{T} + m_2 \cdot \vec{g} \cdot \eta\mu 30^\circ = -D_2 \cdot \vec{x} \Rightarrow$$

$\Rightarrow \vec{T} = -m_2 \cdot \vec{g} \cdot \eta\mu 30^\circ - D_2 \cdot \vec{x}$. Επειδή τα διανύσματα της τελευταίας σχέσης είναι συγγραμμικά και λόγω της θετικής φοράς προς τα πάνω η σχέση γράφεται αλγεβρικά:

$$T = -m_2(-g) \cdot \eta\mu 30^\circ - D_2 \cdot x \Rightarrow T = m_2 g \eta\mu 30^\circ - D_2 \cdot x.$$

Η μέγιστη τιμή της T προκύπτει για $x = -A'$.

$$\text{Άρα: } T_{\max} = m_2 g \eta\mu 30^\circ + D_2 A'.$$

Για να μην ολισθαίνει αρκεί

$$T_{\max} \leq \mu \cdot N \Rightarrow m_2 \cdot g \cdot \eta\mu 30^\circ + D_2 \cdot A' \leq \mu \cdot m_2 \cdot g \cdot \eta\mu 30^\circ \Rightarrow$$

$$60 \frac{1}{2} + 150 \cdot 0,2 \leq \mu \cdot 60 \frac{\sqrt{3}}{2} \Rightarrow$$

$$30 + 30 \leq \mu \cdot 30\sqrt{3} \Rightarrow \mu \geq \frac{2}{\sqrt{3}} \Rightarrow \mu_{\min} = \frac{2\sqrt{3}}{3}.$$