

Θέματα Φυσικής Γεν. Παιδείας Β' Λυκείου 2000

ΕΚΦΩΝΗΣΕΙΣ

Ζήτημα 1ο

Στις ερωτήσεις 1-5 να γράψετε στο τετράδιό σας τον αριθμό της ερώτησης και δίπλα το γράμμα που αντιστοιχεί στη σωστή απάντηση.

1. Σημειακό φορτίο Q δημιουργεί γύρω του ηλεκτρικό πεδίο. Σε απόσταση r από αυτό η ένταση του πεδίου έχει μέτρο E . Σε διπλάσια απόσταση $2r$ το μέτρο της έντασης του πεδίου:
- υποτετραπλασιάζεται
 - διπλασιάζεται
 - είναι το ίδιο
 - τετραπλασιάζεται

(Μονάδες 3)

2. Η αντίσταση ενός χάλκινου αγωγού σταθερής θερμοκρασίας εξαρτάται από:
- την ένταση στα άκρα του
 - την ένταση του ρεύματος που τον διαρρέει
 - τις διαστάσεις του αγωγού
 - τη μάζα του αγωγού

(Μονάδες 3)

3. Η δύναμη Laplace που ασκείται σε ρευματοφόρο αγωγό από ομογενές μαγνητικό πεδίο δεν εξαρτάται από:
- το μήκος του αγωγού
 - το βάρος του αγωγού
 - την ένταση του ομογενούς μαγνητικού πεδίου
 - την ένταση του ηλεκτρικού ρεύματος

(Μονάδες 3)

4. Ο ροοστάτης είναι μια διάταξη με την οποία:
- ρυθμίζουμε την ένταση του ρεύματος
 - μετράμε την τάση
 - μετράμε την ένταση του ρεύματος
 - μετράμε την αντίσταση ενός αγωγού

(Μονάδες 4)

5. Δύο ίσες αντιστάσεις συνδέονται παράλληλα. Αν η τιμή κάθε αντίστασης είναι R , η ισοδύναμη αντίσταση είναι:
- $2R$
 - $4R$
 - $R/2$
 - R

(Μονάδες 4)

6. Να γράψετε στο τετράδιό σας τα γράμματα της στήλης A και δίπλα σε κάθε γράμμα τον αριθμό της στήλης B που αντιστοιχεί στο σωστό φυσικό μέγεθος.

A	B
α. $K_{\text{ολ}} Q /r^2$	1. Δύναμη Laplace
β. $\rho \ell/S$	2. Δυναμικό σε σημείο ηλεκτρικού πεδίου
γ. I^2R	3. Ισχύς που καταναλώνει αντιστάτης
δ. $BI \ell \eta\mu\phi$	4. Ένταση ηλεκτρικού πεδίου που οφείλεται σε σημειακό ηλεκτρικό πεδίο
	5. Αντίσταση ωμικού αγωγού

(Μονάδες 8)

Ζήτημα 2ο

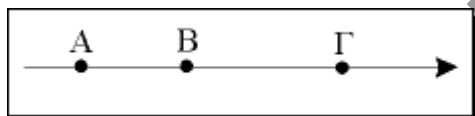
- A. Πυκνωτής χωρητικότητας C είναι φορτισμένος. Συνδέουμε τους οπλισμούς του αγωγίμα και ο πυκνωτής αρχίζει να εκφορτίζεται. Όταν η τάση στους οπλισμούς του πυκνωτή γίνει ίση με το μισό της αρχικής:
- Πόσες φορές ελαττώθηκε η ενέργεια του πυκνωτή;
 - Να δικαιολογήσετε την απάντησή σας.
- B. Ένα κύκλωμα αποτελείται από πηγή με στοιχεία E, r και αντιστάτη του οποίου η αντίσταση είναι R. Με βάση την αρχή διατήρησης της ενέργειας να αποδείξετε ότι η ένταση του ρεύματος στο κύκλωμα δίνεται από τη σχέση:

$$I = \frac{E}{R + r}$$

(Μονάδες 15)

Ζήτημα 3ο

Το παρακάτω σχήμα δείχνει την κατεύθυνση μιας δυναμικής γραμμής ενός ομογενούς ηλεκτρικού πεδίου.



Το μέτρο E της έντασης του πεδίου είναι 10 N/C. Τα δυναμικά των σημείων A και B είναι 10V και 8V αντίστοιχα. Στο σημείο A αφήνεται ένα θετικό ηλεκτρικό φορτίο $q = 10^{-3}$ C. Να υπολογιστεί:

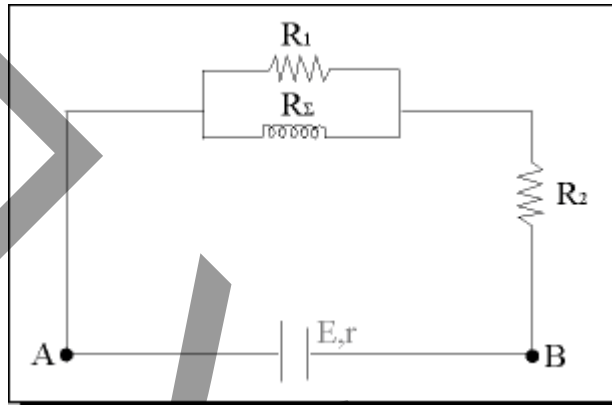
- Το μέτρο της δύναμης που ασκεί το πεδίο στο φορτίο q.
- Το έργο της δύναμης του πεδίου για τη μετακίνηση του φορτίου q από το σημείο A μέχρι το σημείο B.
- Το δυναμικό του σημείου Γ, αν το έργο της δύναμης του πεδίου, κατά τη

μετακίνηση του φορτίου q από το σημείο A μέχρι το σημείο Γ, είναι τετραπλάσιο από το έργο της δύναμης του πεδίου κατά τη μετακίνηση του φορτίου από το σημείο A μέχρι το σημείο B.

(Μονάδες 9)

Ζήτημα 4ο

Δίνεται το κύκλωμα του παρακάτω σχήματος.



Ο αντιστάτης R_1 έχει αντίσταση 60Ω και το σωληνοειδές έχει αντίσταση $R_2 = 20\Omega$. Το σωληνοειδές έχει μήκος $\ell = 1\text{m}$ και 1.000 σπείρες. Το κύκλωμα περιλαμβάνει επίσης τον αντιστάτη R_2 με αντίσταση 10Ω και πηγή με ηλεκτρεγερτική δύναμη $E = 120\text{V}$ και εσωτερική αντίσταση $r = 5\Omega$. Να υπολογίσετε:

- Την ισοδύναμη αντίσταση του τμήματος AB του εξωτερικού κυκλώματος.
(Μονάδες 6)
- Την ένταση του ρεύματος που διαρρέει την πηγή.
(Μονάδες 6)
- Την ισχύ που καταναλώνεται στον αντιστάτη R_1 .
(Μονάδες 6)
- Το μέτρο της έντασης του μαγνητικού πεδίου στο εσωτερικό του σωληνοειδούς.
(Μονάδες 7)

Δίνεται: $k_\mu = 10^{-7} \text{N/A}^2$.

ΑΠΑΝΤΗΣΕΙΣ

Ζήτημα 1ο

1. Το μέτρο της έντασης ενός ηλεκτρικού πεδίου που δημιουργείται γύρω από ένα σημειακό και ακίνητο φορτίο Q σε απόσταση r δίνεται από τη σχέση:

$$E = K_{\eta\lambda} \frac{|Q|}{r^2}$$

Σε διπλάσια απόσταση $2r$ το μέτρο της έντασης του ηλεκτρικού πεδίου θα είναι:

$$E' = k_{\eta\lambda} \frac{|Q|}{(2r)^2} = k_{\eta\lambda} \frac{|Q|}{4r^2} = \frac{1}{4} \cdot k_{\eta\lambda} \frac{|Q|}{r^2} = \frac{1}{4} E = \frac{E}{4}$$

Δηλαδή το μέτρο της έντασης του ηλεκτρικού πεδίου υποτετραπλασιάζεται. Άρα σωστή απάντηση είναι η α.

2. Η αντίσταση ενός αγωγού σταθερής θερμοκρασίας δίνεται από τη σχέση:

$$R = \rho \ell / S$$

όπου:

ρ = η ειδική αντίσταση του αγωγού,

ℓ = το μήκος του αγωγού,

S = το εμβαδόν της διατομής του αγωγού.

Επομένως η αντίσταση του αγωγού εξαρτάται από το μήκος του και το εμβαδόν της διατομής του, δηλαδή από τις διαστάσεις του αγωγού. Άρα σωστή απάντηση είναι η γ.

3. Η δύναμη Laplace που ασκείται σε ρευματοφόρο αγωγό που είναι κάθετος στις δυναμικές γραμμές του μαγνητικού πεδίου δίνεται από τη σχέση:

$$F = BI\ell$$

όπου:

B = η ένταση του ομογενούς μαγνητικού πεδίου,

I = η ένταση του ηλεκτρικού ρεύματος που διαρρέει τον αγωγό,

ℓ = το μήκος του ρευματοφόρου αγωγού.

Επομένως η δύναμη Laplace δεν εξαρτάται από το βάρος του αγωγού. Άρα σωστή απάντηση είναι η β.

4. Ο ροοστάτης ρυθμίζει την ένταση του ρεύματος που διαρρέει το κύκλωμα. Άρα σωστή απάντηση είναι η α.

5. Η ισοδύναμη αντίσταση $R_{ολ}$ δύο αντιστάσεων R_1 και R_2 που συνδέονται παράλληλα δίνεται από τη σχέση:

$$\frac{1}{R_{ολ}} = \frac{1}{R_1} + \frac{1}{R_2} \quad \text{ή} \quad R_{ολ} = \frac{R_1 R_2}{R_1 + R_2}$$

Στην ερώτησή μας, οι δύο αντιστάσεις είναι ίσες με R, δηλαδή:

$$R_1 = R_2 = R$$

Οπότε η ισοδύναμη αντίσταση θα είναι:

$$R_{ολ} = \frac{R \cdot R}{R + R} = \frac{R^2}{2R} = \frac{R}{2}$$

Άρα σωστή απάντηση είναι η γ.

6. Η σωστή αντιστοιχία είναι:

$$\alpha - 4, \quad \beta - 5, \quad \gamma - 3, \quad \delta - 1$$

Ζήτημα 2ο

A.

α. Η ενέργεια ελαττώνεται κατά 4 φορές.

β. Η ενέργεια ενός φορτισμένου πυκνωτή χωρητικότητας C δίνεται από τη σχέση:

$$U = 1/2 CV^2$$

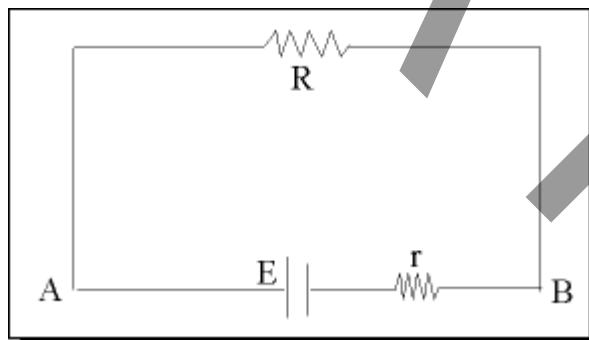
όπου V η τάση στους οπλισμούς του.

Όταν η τάση στους οπλισμούς του πυκνωτή γίνει ίση με το μισό της αρχικής, κατά τη διαδικασία της εκφόρτισής του, η ενέργεια του πυκνωτή θα είναι ίση με:

$$U' = \frac{1}{2} C \left(\frac{V}{2} \right)^2 = \frac{1}{2} C \frac{V^2}{4} = \frac{1}{4} \cdot \frac{1}{2} CV^2 = \frac{1}{4} U$$

Δηλαδή θα ελαττωθεί κατά 4 φορές.

B.



Ας θεωρήσουμε το κύκλωμα του σχήματος που αποτελείται από πηγή με στοιχεία (E, r) και αντίσταση R. Με την επίδραση της πηγής τα ηλεκτρικά φορτία θα κινηθούν στο κύκλωμα, με αποτέλεσμα η ενέργεια που παρέχει συνέχεια η πηγή στο κύκλωμα να μετατρέπεται σε θερμική ενέργεια (θερμότητα) πάνω στις αντιστάσεις R και r.

Σε χρόνο t η πηγή έχει δώσει ενέργεια:

$$W_E = Pt = EIt$$

η οποία θα έχει μετατραπεί σε θερμότητα:

$W_R = I^2 R t$ πάνω στην αντίσταση R και

$W_r = I^2 r t$ πάνω στην αντίσταση r.

Από την αρχή διατήρησης της ενέργειας έχουμε:

$$W_E = W_R + W_r \Rightarrow E I t = I^2 R t + I^2 r t \Rightarrow E = I(R + r) \Rightarrow I = E/(R+r)$$

Ζήτημα 3ο

α. Από τον ορισμό της έντασης του ηλεκτρικού πεδίου προκύπτει:

$$E = F/q \Rightarrow F = Eq$$

Αντικαθιστώντας $E = 10 \text{ N/C}$ και $q = 10^{-3} \text{ C}$, βρίσκουμε το μέτρο της δύναμης F που ασκεί το πεδίο στο φορτίο q.

$$\text{Είναι: } F = 10 \text{ N/C} \cdot 10^{-3} \text{ C} \Rightarrow F = 10^{-2} \text{ N.}$$

β. Από τον ορισμό της διαφοράς δυναμικού μεταξύ δύο σημείων A και B ενός ηλεκτρικού πεδίου προκύπτει:

$$V_{AB} = V_A - V_B = \frac{W_{A \rightarrow B}}{q} \Rightarrow W_{A \rightarrow B} = q(V_A - V_B)$$

Αντικαθιστώντας $q = 10^{-3} \text{ C}$, $V_A = 10 \text{ V}$ και $V_B = 8 \text{ V}$, βρίσκουμε το έργο της δύναμης του πεδίου για τη μετακίνηση του φορτίου q από το σημείο A μέχρι το σημείο B. Είναι:

$$W_{A \rightarrow B} = 10^{-3} \text{ C} \cdot (10 \text{ V} - 8 \text{ V}) \Rightarrow W_{A \rightarrow B} = 2 \cdot 10^{-3} \text{ Joule}$$

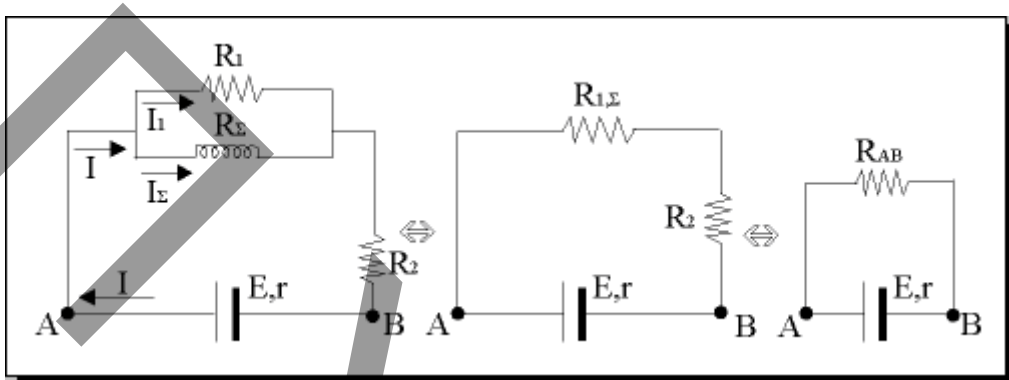
γ. $W_{A \rightarrow \Gamma} = 4W_{A \rightarrow B} \Rightarrow W_{A \rightarrow \Gamma} = 4 \cdot 2 \cdot 10^{-3} \Rightarrow W_{A \rightarrow \Gamma} = 8 \cdot 10^{-3} \text{ J}$

$$V_A - V_\Gamma = \frac{W_{A \rightarrow \Gamma}}{q} \Rightarrow 10 - V_\Gamma = \frac{8 \cdot 10^{-3}}{10^{-3}} \Rightarrow 10 - V_\Gamma = 8 \Rightarrow V_\Gamma = 10 - 8 \Rightarrow V_\Gamma = 2 \text{ V}$$

Ζήτημα 4ο

- α. Οι αντιστάσεις R_1 και R_2 συνδέονται παράλληλα. Η ισοδύναμή τους αντίσταση είναι:

$$\frac{1}{R_{1,\Sigma}} = \frac{1}{R_1} + \frac{1}{R_2} = \frac{1}{60} + \frac{3}{20} = \frac{1}{60} + \frac{9}{60} \Rightarrow \frac{1}{R_{1,\Sigma}} = \frac{10}{60} \Rightarrow R_{1,\Sigma} = \frac{60}{10} = 6 \Omega$$



- Οι αντιστάσεις $R_{1,\Sigma}$ και R_2 συνδέονται σε σειρά. Η ισοδύναμή τους αντίσταση, η οποία είναι και η ζητούμενη αντίσταση R_{AB} , θα είναι:

$$R_{AB} = R_{1,\Sigma} + R_2 = 15\Omega + 10\Omega \Rightarrow R_{AB} = 25\Omega$$

- β. Εφαρμόζοντας το νόμο του Ohm για το κλειστό κύκλωμα του σχήματος βρίσκουμε την ένταση του ρεύματος που διαρρέει την πηγή. Είναι:

$$I = \frac{E}{R_{AB} + r} \Rightarrow I = \frac{120V}{25\Omega + 5\Omega} \Rightarrow I = 4A$$

- γ. Η ισχύς που καταναλώνεται στην αντίσταση R_1 είναι:

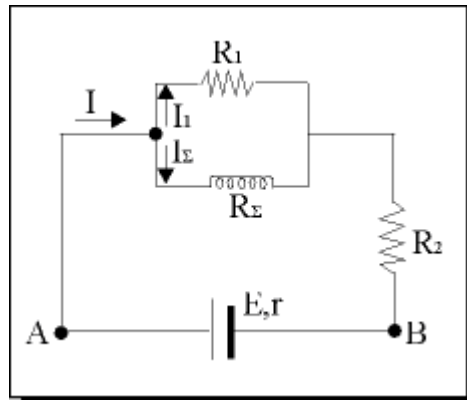
$$P_{R_1} = I_1^2 \cdot R_1$$

Για να μπορέσουμε να την προσδιορίσουμε, θα πρέπει να βρούμε την ένταση του ρεύματος I_1 .

Υπολογισμός των εντάσεων I_1 και I_2 .

Εφαρμόζοντας το 1^ο νομο του Kirchhoff για το κόμβο Γ του σχήματος θα είναι:

$$\Sigma I = 0 \Rightarrow I = I_1 + I_2 \quad (1)$$



Για την παράλληλη σύνδεση του αντιστάτη R_1 και του σωληνοειδούς R_Σ ισχύει:

$$V_1 = V_\Sigma \Rightarrow I_1 R_1 = I_\Sigma R_\Sigma \Rightarrow 60 I_1 = 20 I_\Sigma \Rightarrow I_\Sigma = 3 I_1 \quad (2)$$

$$(1) \Rightarrow I_1 + 3 I_1 = 4 \Rightarrow 4 I_1 = 4 \Rightarrow I_1 = 1 \text{ A}$$

$$(2) I_\Sigma = 3 \cdot 1 = \mathbf{3 \text{ A.}}$$

Επομένως η ισχύς που καταναλώνεται στην αντίσταση R_1 θα είναι:

$$P_{R_1} = (1 \text{ A})^2 \cdot 60 \Omega \Rightarrow P_{R_1} = 60 \text{ W}$$

- δ. Το μέτρο της έντασης του μαγνητικού πεδίου στο εσωτερικό του σωληνοειδούς δίνεται από τη σχέση:

$$B = 4\pi k_\mu I_\Sigma \frac{n}{l}$$

όπου:

$$k_\mu = 10^{-7} \frac{\text{N}}{\text{A}^2}.$$

$I_\Sigma = 3 \text{ A}$ η ένταση του ρεύματος που διαρρέει το σωληνοειδές,

$n = 1.000$ (αριθμός σπειρών) και

$$l = 1 \text{ m.}$$

Αντικαθιστώντας προκύπτει:

$$B = 4\pi \cdot 10^{-7} \frac{\text{N}}{\text{A}^2} \cdot 3 \text{ A} \cdot \frac{1.000}{1 \text{ m}} \Rightarrow B = 12\pi \cdot 10^{-4} \text{ T}$$