

# ΗΛΕΚΤΡΟΛΟΓΙΑ

## ΤΕΧΝΟΛΟΓΙΚΗΣ ΚΑΤΕΥΘΥΝΣΗΣ

(ΚΥΚΛΟΥ ΤΕΧΝΟΛΟΓΙΑΣ ΚΑΙ ΠΑΡΑΓΩΓΗΣ) Γ' ΛΥΚΕΙΟΥ

6 ΙΟΥΝΙΟΥ 2014

ΑΠΑΝΤΗΣΕΙΣ

### ΟΜΑΔΑ ΠΡΩΤΗ

A 1.1. δ, A 1.2. α, A 1.3. β, A 1.4. α

A2.  $(9A)_{16} = 9 \cdot 16^1 + 10 \cdot 16^0 = 144 + 10 = 154$   
 $154 = 1 \cdot 10^2 + 5 \cdot 10^1 + 4 \cdot 10^0 = (154)_{10}$

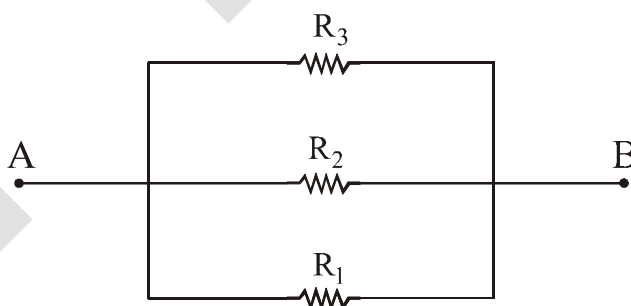
$$154 = 1 \cdot 2^7 + 0 \cdot 2^6 + 0 \cdot 2^5 + 1 \cdot 2^4 + 1 \cdot 2^3 + 0 \cdot 2^2 + 1 \cdot 2^1 + 0 \cdot 2^0$$
$$154 = 128 + 0 + 0 + 16 + 8 + 0 + 2 + 0$$

Άρα  $(10011010)_2 = 154$

A3.

X	Y	Z	F
0	0	0	0
0	0	1	1
0	1	0	0
0	1	1	1
1	0	0	0
1	0	1	1
1	1	0	1
1	1	1	1

A4.  $R_1 = R_2 = R_3 = R$



$$\frac{1}{R_{ολ}} = \frac{1}{R} + \frac{1}{R} + \frac{1}{R} \quad \text{άρα} \quad \frac{1}{R_{ολ}} = \frac{3}{R} \Rightarrow R_{ολ} = \frac{R}{3}$$

Επομένως  $R_{ολ} = 4\Omega$ .

A5 α) Όταν αυξάνεται το ρεύμα της βάσης  $I_B$  ενός τρανζίστορ αυξάνεται και το ρεύμα  $I_C$ . Ο λόγος των αντίστοιχων μεταβολών των δύο εντάσεων αποτελεί χαρακτηριστική σταθερή του τρανζίστορ για ορισμένη θερμοκρασία και

λέγεται συντελεστής ενίσχυσης του ρεύματος  $\beta = \frac{\Delta I_C}{\Delta I_B}$ , όταν  $V_{CE}$  είναι σταθερή.

$$\beta) \quad \frac{\Delta I_C}{\Delta I_B} = \frac{5 \cdot 10^{-3} \text{ A}}{100 \cdot 10^{-6} \text{ A}} = 50$$

Το ίδιο προκύπτει από όλες τις αντίστοιχες μεταβολές.

$$\frac{\Delta I_C}{\Delta I_B} = \frac{4 \cdot 10^{-3} \text{ A}}{80 \cdot 10^{-6} \text{ A}} = \frac{3 \cdot 10^{-3} \text{ A}}{60 \cdot 10^{-6} \text{ A}} = \frac{2 \cdot 10^{-3} \text{ A}}{40 \cdot 10^{-6} \text{ A}} = \frac{1 \cdot 10^{-3} \text{ A}}{20 \cdot 10^{-6} \text{ A}} = 50$$

Άρα  $\beta = 50$ .

### ΟΜΑΔΑ ΔΕΥΤΕΡΗ

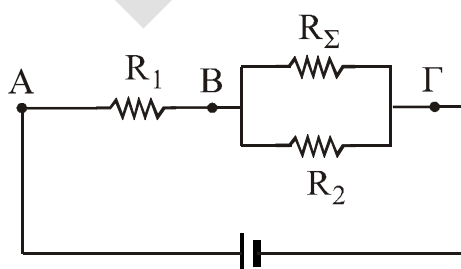
**B1. α)**  $I = \frac{V}{R_{ολ}}$  με  $R_{ολ} = \frac{R_1 \cdot R_2}{R_1 + R_2}$  άρα:

$$V_{AB} = V_1 = I \cdot R_1 = \frac{R_1}{R_1 + R_2} \cdot V = 48 \text{ V}.$$

$$V_{B\Gamma} = V_2 = I \cdot R_2 = \frac{R_2}{R_1 + R_2} \cdot V = 24 \text{ V}.$$

**β)**  $P_K = I_K \cdot V_K$  άρα  $I_K = \frac{P_K}{V_K}$  οπότε  $I_K = 4 \text{ A}$ .

$$P_K = \frac{V_K^2}{R_{\Sigma}} \text{ άρα } R_{\Sigma} = \frac{V_K^2}{P_K} \text{ οπότε } R_{\Sigma} = 6 \text{ } \Omega.$$



$$R_{ολ} = R_1 + \frac{R_2 \cdot R_{\Sigma}}{R_2 + R_{\Sigma}}$$

Άρα  $R_{ολ} = 8 \text{ } \Omega$ .

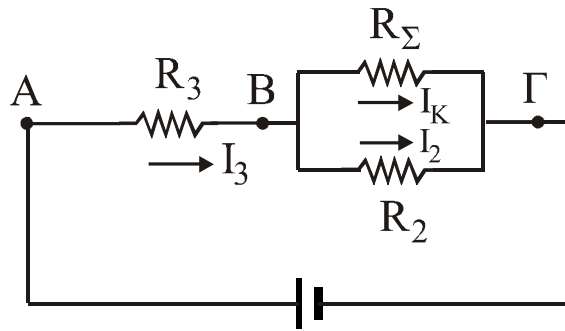
$$I = \frac{V}{R_{ολ}} \text{ άρα } I = 9 \text{ A}.$$

$$V_{AB} = V_1 = I \cdot R_1 \quad V_{AB} = 54 \text{ V} \quad \text{άρα } V_{B\Gamma} = V - V_{AB}$$

Επομένως  $V_{B\Gamma} = 18 \text{ V}$

Όμως  $V_{B\Gamma}$  είναι η τάση της συσκευής. Παρατηρούμε ότι  $V_{B\Gamma} \neq V_K$ . Άρα η συσκευή δεν λειτουργεί κανονικά.

- γ) Όταν η συσκευή λειτουργεί κανονικά  
 $V_{BF} = V_K = 24V$ .



Άρα  $V_{AB} = V - V_K \Rightarrow V_{AB} = 48V$

$I_2 = \frac{V_{BF}}{R_2}$       άρα  $I_2 = 8 \text{ A}$ .

$I_3 = I_K + I_2$       άρα  $I_3 = 12 \text{ A}$ .

$I_3 = \frac{V_{AB}}{R_3}$       άρα  $R_3 = \frac{V_{AB}}{I_3}$      $R_3 = 4 \Omega$ .

**B2. α)**  $A_I = \frac{I_{οεξ}}{I_{οεισ}} = 10^3$     άρα  $I_{οεξ} = A_I \cdot I_{οεισ}$   
 $I_{οεξ} = 0,5 \text{ A}$

$dB_{έντασης} = 20 \log \frac{I_{οεξ}}{I_{οεισ}} = 20 \log 10^3$

$dB_{έντασης} = 3 \cdot 20 \cdot \log 10$   
 $dB_{έντασης} = 60$

**β)**  $dB_{τάσης} = 20 \log \frac{V_{οεξ}}{V_{οεισ}}$     άρα

$20 \log \frac{V_{οεξ}}{V_{οεισ}} = 80$     και  $\log \frac{V_{οεξ}}{V_{οεισ}} = 4$ .    Δηλαδή  $\frac{V_{οεξ}}{V_{οεισ}} = 10^4 = A_V$

Όμως  $A_p = A_I \cdot A_V = 10^7$

άρα  $dB_{ισχύος} = 10 \log \frac{P_{εξ}}{P_{εισ}} = 10 \log 10^7$

$dB_{ισχύος} = 70$

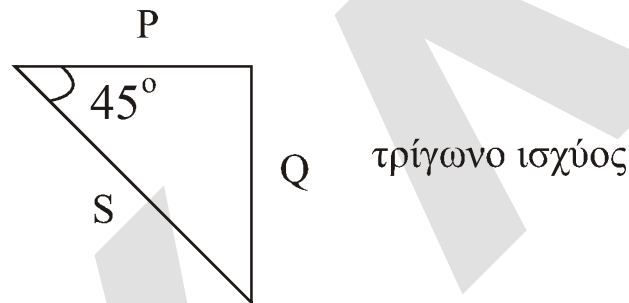
**B3.**  $i = 4 \eta\mu 500t$     άρα  $I_o = 4A$      $\omega = 500 \text{ rad/sec}$

**α)**  $X_C = \frac{1}{\omega C}$     άρα  $X_C = 20 \Omega$

**β)**  $Z = \sqrt{R^2 + X_C^2}$     άρα  $Z = 20\sqrt{2} \Omega$

γ)  $V_o = I_o \cdot Z$  άρα  $V_o = 80\sqrt{2}$  V  
 $V_{oc} = I_o X_c$  άρα  $V_{oc} = 80$  V  
 $V_c = V_{oc} \eta \mu \left( \omega t - \frac{\pi}{2} \right)$  άρα  $V_c = 80 \eta \mu \left( 500t - \frac{\pi}{2} \right)$   
 $V = V_o \eta \mu (\omega t - \phi)$  με  $\text{συν}\phi = \frac{R}{Z}$  άρα  $\text{συν}\phi = \frac{\sqrt{2}}{2}$  άρα  $\phi = \frac{\pi}{4}$   
 $V = 80\sqrt{2} \eta \mu \left( 500t - \frac{\pi}{4} \right)$

δ) πραγματική ισχύς  $P = \frac{1}{2} V_o I_o \text{συν}\phi$  άρα  $P = 160$  Watt  
 άεργος ισχύς:  $Q = \frac{1}{2} V_o I_o \eta \mu\phi$  άρα  $Q = -160$  Var  
 φαινόμενη ισχύς:  $S = \frac{1}{2} V_o I_o$  άρα  $S = 160\sqrt{2}$  VA



ε) Σε συντονισμό πρέπει:  $X_L = X_c$  άρα  $L\omega = \frac{1}{C\omega}$  άρα  $L = 0,04$  H.